

## CONTENEDOR 360 LITROS

Material : Polietileno de alta densidad (HDPE)

Dimensiones : 70cm ancho x 110cm alto x 85cm largo

Procedencia : Alemania

Peso : 18,9 kg

Color: Verde, rojo, amarillo, gris, azul

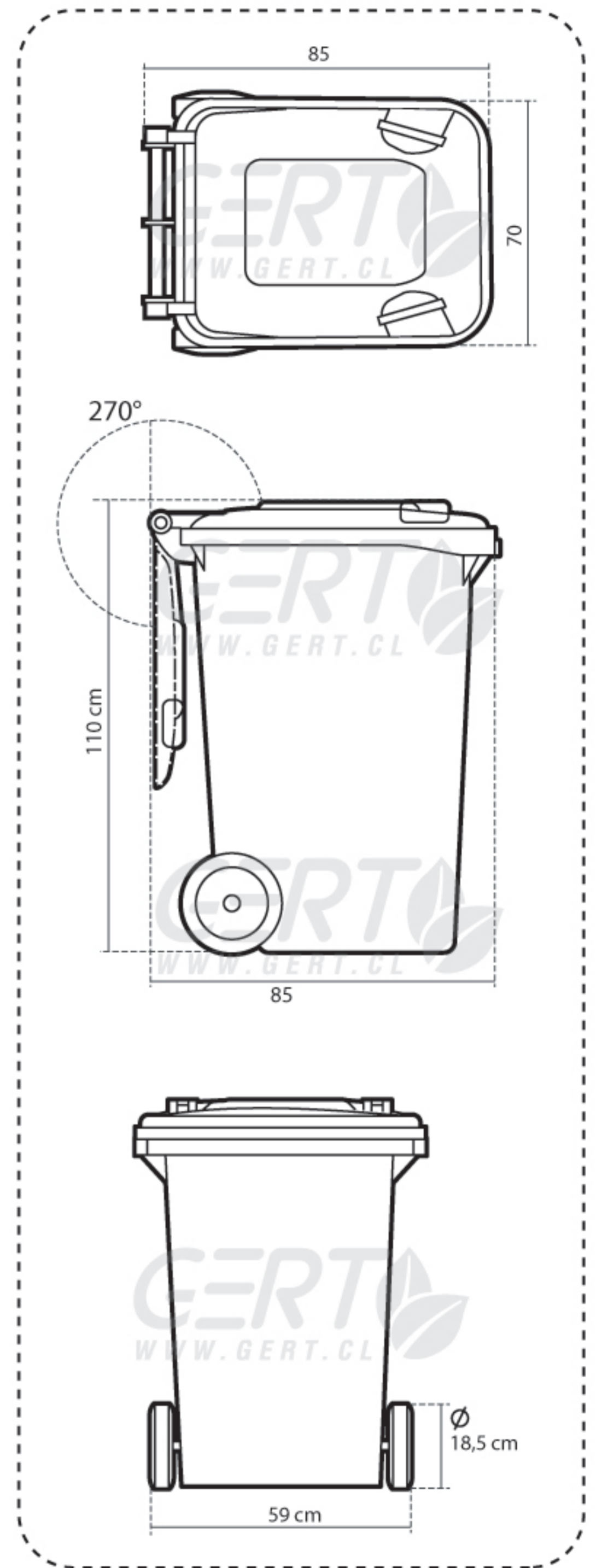
Capacidad: 360 Litros

Contenedor con 2 ruedas bajo normativas:

EN840 - ISO9001 - ISO14001

Alta resistencia: con y sin pedal.

Contenedor de basura para zonas residenciales o industriales para mantener el orden de los residuos.



[contacto@gert.cl](mailto:contacto@gert.cl) | [ventas@gert.cl](mailto:ventas@gert.cl)

+56 9 5204 5238 | 22 792 3831

GRAN DIAGONAL 3780, SAN MIGUEL, SANTIAGO