

## CONTENEDOR 240 LITROS

Material : Polietileno de alta densidad (HDPE)

Dimensiones : 59cm ancho x 98cm alto x 73cm largo

Capacidad: 240lt

Peso: 11,7 kg

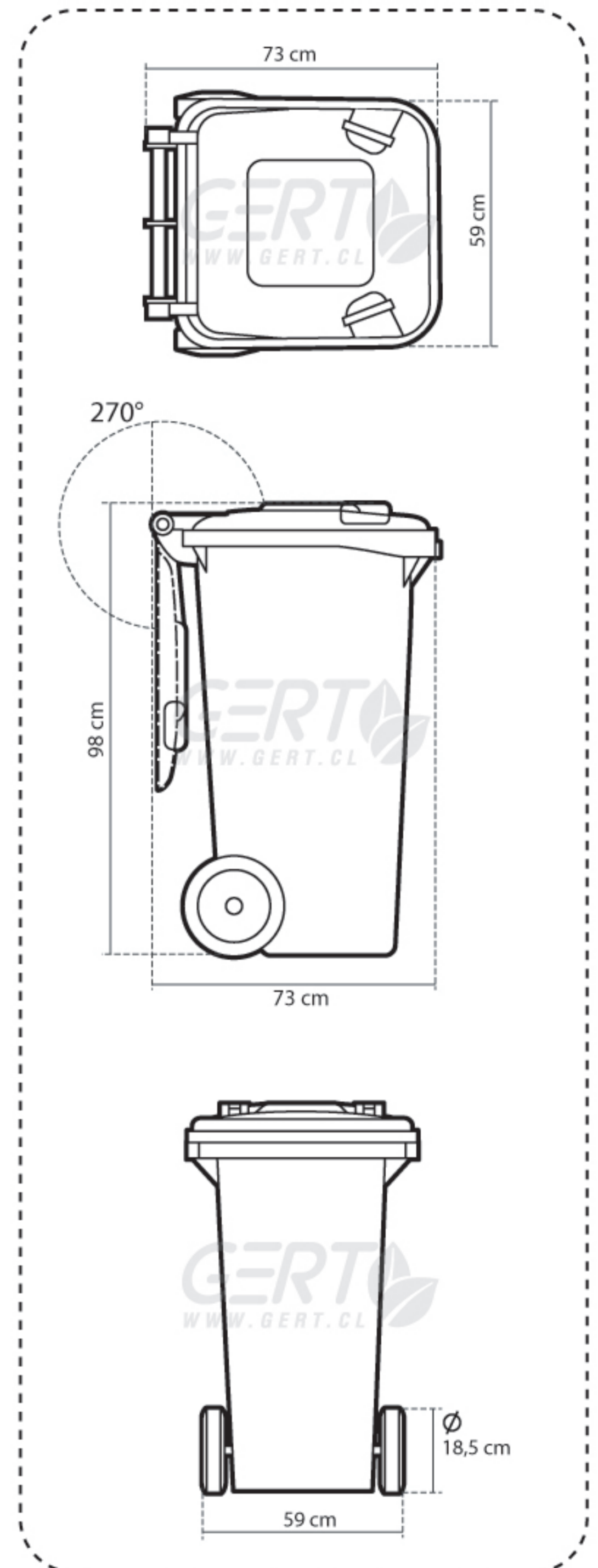
Colores: Gris, Verde, Azul, Rojo, Amarillo

Contenedor con 2 ruedas bajo normativas:

EN840 - ISO9001 - ISO14001

Alta resistencia: con y sin pedal.

Contenedor de basura para zonas residenciales o industriales para mantener el orden de los residuos.



[contacto@gert.cl](mailto:contacto@gert.cl) | [ventas@gert.cl](mailto:ventas@gert.cl)

+56 9 5204 5238 | 22 792 3831

GRAN DIAGONAL 3780, SAN MIGUEL, SANTIAGO